

D

C

B

A

4

4

3

3

2

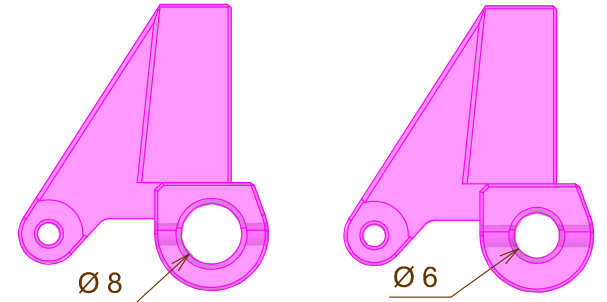
2

1

1

D

A



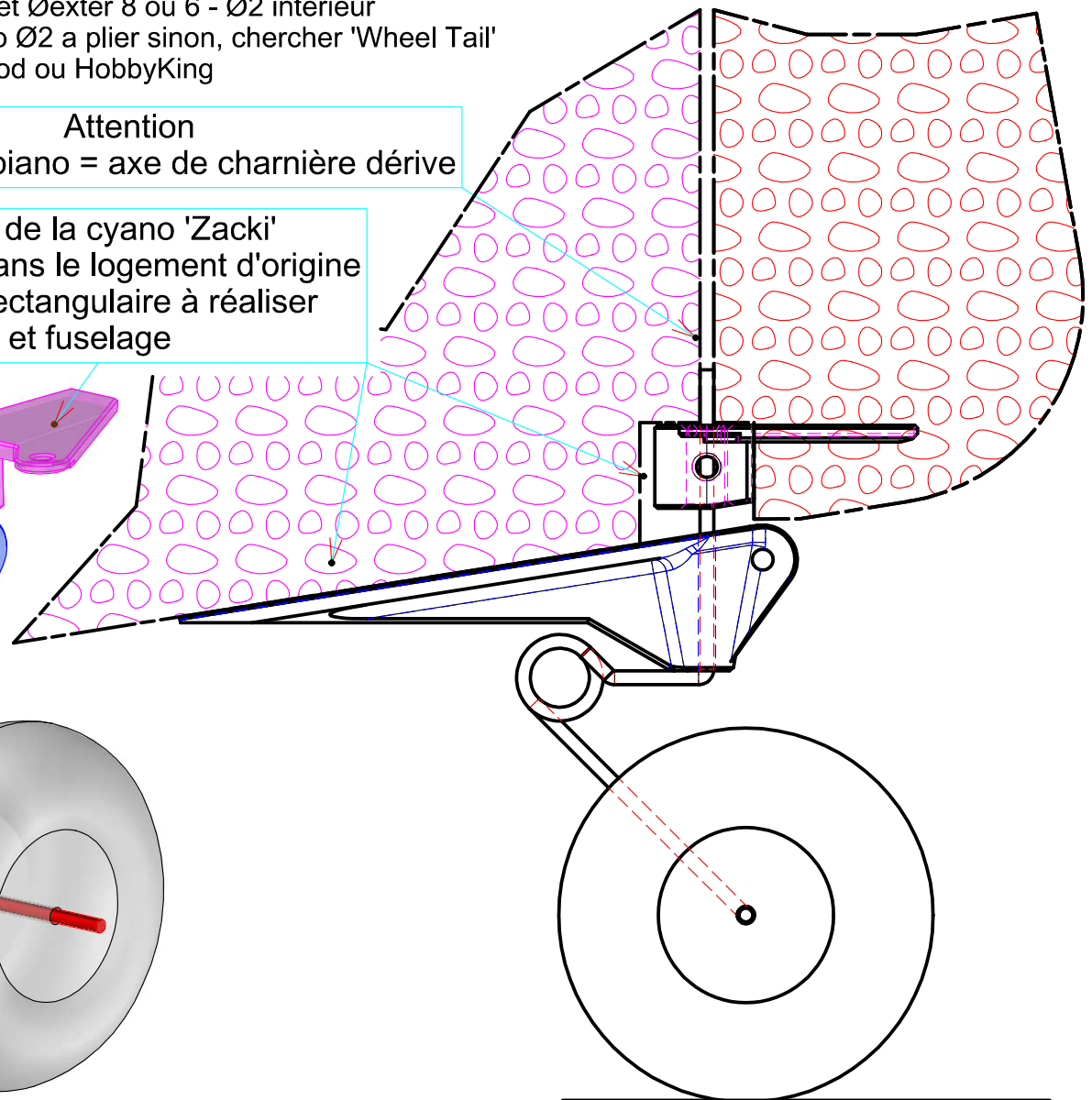
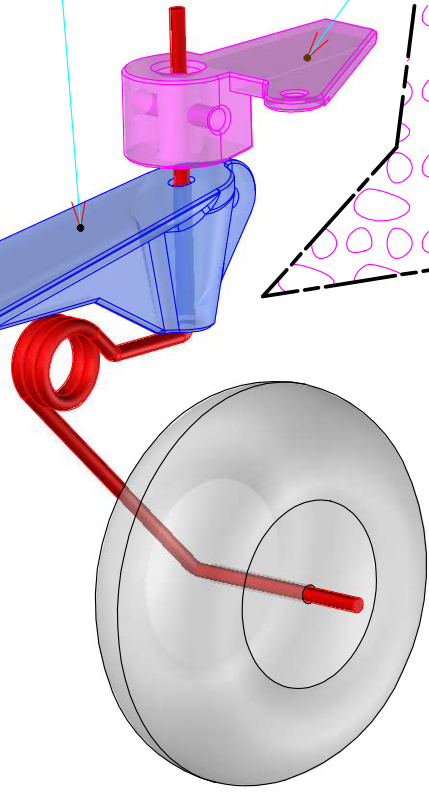
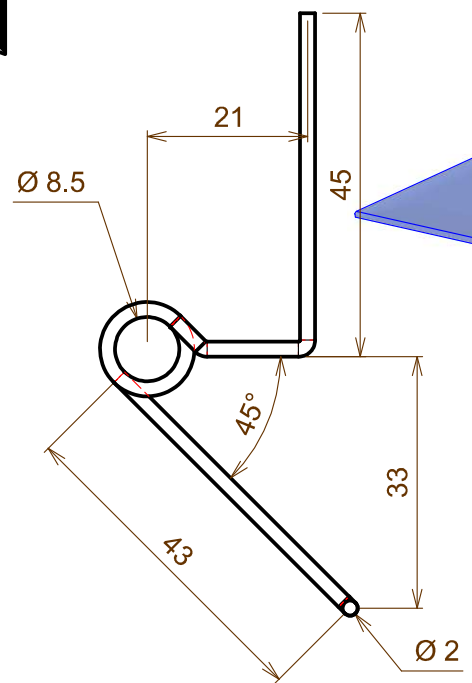
Version bague d'arrêt Ø8

Version bague d'arrêt Ø6

Fournitures
 1 vis CHC M3 x 8 ou HC M3 x 6
 1 bague d'arrêt Øexter 8 ou 6 - Ø2 interieur
 Corde a piano Ø2 a plier sinon, chercher 'Wheel Tail' chez Banggood ou HobbyKing

Attention
 Axe corde a piano = axe de charnière dérive

Coler avec de la cyano 'Zacki'
 A glisser dans le logement d'origine
 Découpe rectangulaire à réaliser coté dérive et fuselage



Fredlime le 12/03/2016